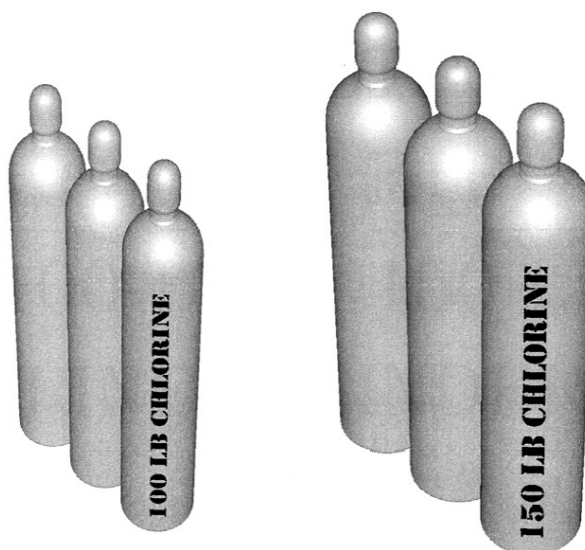


KIT “A” DE EMERGÊNCIA DO CHLORINE INSTITUTE PARA CILINDROS PEQUENOS DE CLORO DE 45 KG A 68 KG (100 LB A 150 LB)

11ª Edição
Janeiro de 2009



Panfleto de Instrução

Tradução e adaptação da Clorosur, autorizada pelo *The Chlorine Institute, Inc.* Disponível no site www.clorosur.org e www.abiclor.com.br Documento original: *Chlorine Institute Emergency Kit “A” for “100 lb & 150 lb Chlorine Cylinders. Instruction Booklet – Edition 11. January 2009.*

KIT “A” DE EMERGÊNCIA DO CHLORINE INSTITUTE PARA CILINDROS PEQUENOS DE CLORO DE 45 KG A 68 KG (100 LB A 150 LB)

ÍNDICE	PÁG.
1. INTRODUÇÃO	3
1.1 ESCOPO	3
1.2 O PROGRAMA DE GERENCIAMENTO DE PRODUTO DO <i>CHLORINE INSTITUTE</i>	3
1.3 DEFINIÇÕES E ABREVIACÕES	3
1.4 DECLARAÇÃO DE ISENÇÃO DE RESPONSABILIDADE	5
1.5 APROVAÇÃO	6
1.6 REVISÕES	6
1.7 REPRODUÇÃO	6
2. DESCRIÇÃO GERAL	6
2.1 SEGURANÇA E TREINAMENTO	7
2.2 EQUIPAMENTO DE PROTEÇÃO RESPIRATÓRIA	7
2.3 INSPEÇÃO DO CILINDRO PEQUENO DE CLORO	7
2.4 DETECÇÃO DE VAZAMENTO	7
2.5 ASSISTÊNCIA PARA CASOS DE VAZAMENTO	8
2.6 REQUISITOS SOBRE RELATO DE VAZAMENTO	8
2.7 PLANO DE EMERGÊNCIA	8
3. IDENTIFICAÇÃO E ESTANCAGEM DE VAZAMENTO	9
3.1 VAZAMENTO NA GAXETA DA HASTE DA VÁLVULA	9
3.2 VAZAMENTO ATRAVÉS DA SEDE DA VÁLVULA (VÁLVULA NÃO COMPLETAMENTE FECHADA)	9
3.3 VAZAMENTO NA ROSCA DE ENTRADA DA VÁLVULA	10
3.4 VAZAMENTO DEVIDO A EXPULSÃO DO CONJUNTO DA HASTE DA VÁLVULA (HASTE EXPELIDA)	11
3.5 VAZAMENTO DEVIDO À QUEBRA (DEGOLA) DA VÁLVULA	11
3.6 VAZAMENTO DEVIDO À EXPULSÃO DA VÁLVULA (VÁLVULA EXPELIDA DEVIDO À ROSCAS ESPANADAS)	12
3.7 VAZAMENTO NAS ROSCAS DO BUJÃO-FUSÍVEL	12
3.8 VAZAMENTO NO METAL FUSÍVEL DO BUJÃO-FUSÍVEL REMOVÍVEL OU VERTIDO	13
3.9 VAZAMENTO NA PAREDE LATERAL DO CILINDRO PEQUENO	13
4. MONTAGEM DO COPO 1A2 NA VÁLVULA – DISPOSITIVO 1	14
5. MONTAGEM DA GARRA (CLAMP) 2C NO BUJÃO-FUSÍVEL – DISPOSITIVO 2	16
6. MONTAGEM DO REMENDO DE VEDAÇÃO EM VAZAMENTO NA LATERAL DO CILINDRO PEQUENO – DISPOSITIVO 8	18
7. MANUSEIO DO CLORO REMANESCENTE NO CILINDRO PEQUENO	20
8. MANUTENÇÃO DO KIT A DE EMERGÊNCIA	20
8.1 APÓS UTILIZAÇÃO	20
8.2 ROTINA	20
8.3 PEÇAS DE REPOSIÇÃO	21
9. LIMITAÇÕES DO KIT A DE EMERGÊNCIA	21
10. LISTA E FOTO DAS PARTES DO KIT A DE EMERGÊNCIA	21
11. DOCUMENTOS DE REFERÊNCIA	23
11.1 PUBLICAÇÕES DO <i>CHLORINE INSTITUTE</i>	23
11.2 OUTRAS REFERENCIAS	23
EQUIPAMENTO OPCIONAL	24
CONTATOS PARA COMUNICAÇÃO DE EMERGÊNCIA	25

KIT “A” DE EMERGÊNCIA DO CHLORINE INSTITUTE PARA CILINDROS PEQUENOS DE CLORO DE 45 KG A 68 KG (100 LB A 150 LB)

Bujão-Fusível	Dispositivo de alívio de pressão ativado pela temperatura, utilizado em cilindros de cloro para prevenir o risco de ruptura do cilindro. Ele é ativado pelo aumento excessivo da temperatura, evitando o conseqüente aumento excessivo da pressão
Bujão-Fusível Removível	É o bujão fusível que é rosqueado na válvula do cilindro pequeno ou no tampo de extremidade do cilindro grande de cloro
Bujão-Fusível Vertido	É um dispositivo de alívio de pressão utilizado em alguns tipos de válvulas de cilindros pequenos. Neste projeto, o metal é vertido (fundido) diretamente no orifício lateral da válvula. Este tipo de dispositivo não é mais utilizado no Brasil em serviço com cloro
CANUTEC	<i>Canadian Transport Emergency</i> Centro de Emergência para o Transporte do Canadá. Operado pelo Departamento de Transporte do Canadá, para auxiliar o pessoal envolvido com emergência no transporte de produtos perigosos
Capacidade de Enchimento	É o peso de cloro que é carregado dentro de um recipiente de transporte ou armazenamento. Este peso não pode exceder a 125% do peso equivalente de água a 15,6°C que o recipiente (tanque ou cilindro) comportaria. Os termos “densidade de enchimento”, “capacidade de enchimento autorizada” e “limite de enchimento permitido” também são utilizados para expressar a quantidade máxima segura de cloro possível de ser colocada em um recipiente
CHEMTREC	<i>Chemical Transportation Emergency Center</i> Centro de Emergência para o Transporte de Produtos Químicos. Uma Divisão do Conselho de Química Americana dedicado a auxiliar o pessoal de atendimento às emergências envolvidos no atendimento de incidentes com produtos perigosos http://www.chemtrec.com/Chemtrec
CHLOREP	<i>The Chlorine Emergency Plan</i> Plano de Emergência para o Cloro. Um amplo programa da indústria cloro-álcalis que foi formalizada pelo <i>Chlorine Institute</i> em 1972 para fornecer o rápido e efetivo atendimento às emergências com cloro nos Estados Unidos e no Canadá. O <i>CHLOREP</i> é responsável por equipes treinadas que atuam nas emergências em instalações de produção, envasamento e instalações em que o cloro é consumido, e ajudam nos casos de acidentes ou na sua eminência. O <i>CHLOREP</i> se mantém ativo nas 24 horas do dia e normalmente é ativado pelo <i>CHEMTREC</i> (nos Estados Unidos) ou pelo <i>CANUTEC</i> (no Canadá). http://www.chlorineinstitute.org/CHLOREP/index.cfm
CI	<i>The Chlorine Institute, Inc</i> O Instituto do Cloro
Cilindro Pequeno	Cilindro com capacidade útil entre 45 kg e 68 kg de cloro que estão autorizados por regulamentos e normas técnicas para o transporte de cloro líquido

KIT “A” DE EMERGÊNCIA DO CHLORINE INSTITUTE PARA CILINDROS PEQUENOS DE CLORO DE 45 KG A 68 KG (100 LB A 150 LB)

CLOROSUR	Associação Latina Americana da Indústria de Cloro e Derivados
DOT	U.S. Department of Transportation; http://www.dot.gov/ Departamento de Transporte dos Estados Unidos
Entrada da Válvula (em cilindro)	É a parte da válvula que é conectada ao cilindro.
EPI	Equipamento de Proteção Individual
EPR	Equipamento de Proteção Respiratória
INMETRO	Instituto Nacional de Metrologia, Normalização e Qualidade Industrial.
Ogiva	É a denominação dada à parte superior ovalada do cilindro pequeno
PAM ABICLOR	Plano de Auxílio Mútuo da Associação Brasileira da Indústria de Álcalis e Cloro Derivados (ABICLOR) para favorecer o atendimento de ocorrências acidentais que envolvem produtos do setor cloro-álcalis
PAE	Plano de Atendimento a Emergências
PRÓ-QUÍMICA	Um Serviço da Associação Brasileira da Indústria Química (ABIQUIM) para comunicação de ocorrências acidentais e obtenção de informações que auxiliem o atendimento
Saída da Válvula de Cilindro	É a parte do corpo da válvula através da qual o cloro é introduzido ou descarregado
Solução de Amônia	Também conhecida como solução de hidróxido de amônio (NH ₃ [aq]) a solução de amônia é uma solução a 26 graus Baumé (aproximadamente 30% em peso do produto a 15,5°). A solução é habitualmente encontrada no comércio de produtos químicos. A solução de uso doméstico em geral contém de 5 a 10% do produto e não é apropriada para uso na detecção de vazamentos
Viton®	Marca registrada da <i>Du Pont Performance Elastomers</i>

1.4 DECLARAÇÃO DE ISENÇÃO DE RESPONSABILIDADE

As informações contidas neste panfleto de instrução são provenientes de fontes tidas como confiáveis. As recomendações de segurança são baseadas na experiência dos associados do *The Chlorine Institute*. O *Chlorine Institute*, a Clorosur e seus associados não se responsabilizam, individual ou coletivamente, pelas informações ou sugestões de segurança aqui contidas. Além disso, não se deve presumir que todo procedimento de segurança esteja aqui incluído, ou que circunstâncias especiais ou pouco usuais não venham a exigir procedimentos modificados ou adicionais.

O usuário deve estar ciente de que mudanças tecnológicas ou em regulamentações podem exigir mudanças nas recomendações aqui contidas. Cuidados apropriados devem ser tomados para assegurar-se de que a informação está atualizada.

KIT “A” DE EMERGÊNCIA DO CHLORINE INSTITUTE PARA CILINDROS PEQUENOS DE CLORO DE 45 KG A 68 KG (100 LB A 150 LB)

Estas recomendações não devem ser confundidas com regulamentações federais, estaduais, ou municipais, e nem com os códigos de segurança nacional ou requisitos relacionados a companhias de seguros.

1.5 APROVAÇÃO

A Equipe de Assuntos sobre Preparação e Atendimento a Emergências do *Chlorine Institute* aprovou a 11ª Edição deste panfleto de instrução em 13 de janeiro de 2009.

1.6 REVISÕES

Sugestões para revisões desta tradução adaptada devem ser enviadas para a CLOROSUR. Sugestões para revisões no documento original devem ser enviadas para a Secretaria do *Chlorine Institute*.

1.6.1 Revisões Significativas da Presente Edição

Nesta edição foi adicionada uma descrição dos dispositivos opcionais utilizados; também a revisão da numeração editorial foi realizada.

1.7 REPRODUÇÃO

O conteúdo da versão original deste panfleto de instrução não deve ser copiado, para publicação, no seu todo ou em parte sem a permissão do *Chlorine Institute*. O conteúdo da versão traduzida não pode ser reproduzido, para publicação, no seu todo ou em parte sem autorização da CLOROSUR.

2. DESCRIÇÃO GERAL

O *Kit A* de Emergência do *Chlorine Institute* é projetado para uso em cilindros pequenos de cloro com capacidade entre 45 kg e 68 kg (100 lb e 150 lb). Padronizados. Nos Estados Unidos os cilindros pequenos são construídos segundo as especificações DOT 3A480 e 3AA480, e possuem um diâmetro entre 8 ¼” e 10 ¾ de polegadas (209mm e 273mm) e uma altura total entre 39 ½ e 59 polegadas (1003mm e 1498mm). O *Kit A* é projetado para uso com todas estas configurações de cilindros pequenos. No entanto, o *Kit A* não deve ser se aplicado em um cilindro totalmente cheio, isto é acima da capacidade de enchimento. Ver Seção 1.3 – Capacidade de enchimento e Seção 9 – Limitações do *Kit A*.

Notas de tradução:

- (1) No Brasil o *Kit A* do *Chlorine Institute* é igualmente aplicável. Os cilindros pequenos no país são construídos segundo as normas da ABNT NBR 12790 ou ABNT NBR 12791 (Referência 11.2), conforme requerido pela norma ABNT 13295, ou ainda segundo as normas do DOT acima citadas.
- (2) Existem em uso no Brasil alguns cilindros pequenos com capacidade de 40 kg que atendem as normas; o *Kit A* é aplicável nestes cilindros.
- (3) No Brasil é utilizado um projeto de *Kit A* do *Chlorine Institute* com algumas diferenças de peças e ferramentas. Ver Norma ABNT NBR 13295 (Referência 11.2).

KIT “A” DE EMERGÊNCIA DO CHLORINE INSTITUTE PARA CILINDROS PEQUENOS DE CLORO DE 45 KG A 68 KG (100 LB A 150 LB)

2.1 SEGURANÇA E TREINAMENTO

O pessoal que atende as emergências e outras pessoas envolvidas devem estar treinadas no uso das peças e ferramentas do *Kit A* de Emergência do *Chlorine Institute*. O treinamento deve incluir o uso de equipamentos de proteção respiratória e outros equipamentos de proteção individual. O conhecimento das propriedades físicas e químicas e os perigos do cloro também são necessários.

A segurança pessoal é de primeira importância. O atendimento da emergência somente deve ser realizado por pessoal autorizado que foi treinado nos procedimentos e esteja equipado com equipamentos de proteção individual necessário. O tipo de equipamento deve ser definido pela intensidade do vazamento e pelo potencial da exposição ao cloro. Ver o Panfleto 65 do *Chlorine Institute* (Equipamentos de Proteção Individual para Produtos do Setor Cloro-Álcalis) – Referência 11.1.

2.2 EQUIPAMENTO DE PROTEÇÃO RESPIRATÓRIA

O tipo de equipamento de proteção respiratório requerido também deve ser determinado pela intensidade do vazamento e pelo potencial de exposição ao cloro. O Panfleto 65 do *Chlorine Institute* (Equipamentos de Proteção Individual para Produtos do Setor Cloro-Álcalis) inclui recomendações de proteção respiratória nas situações de emergência envolvendo o cloro – Referência 11.1.

2.3 INSPEÇÃO DO TANQUE DE TRANSPORTE DE CLORO

A inspeção diária dos cilindros pequenos de cloro é recomendada, estejam eles conectados ou não à linha de descarregamento. Desta forma, um vazamento previsível pode ser detectado em um estágio no qual ele pode ser corrigido ou controlado pela aplicação de procedimentos apropriados.

2.4 DETECÇÃO DE VAZAMENTO

Logo que há uma indicação da presença de cloro no ar, o pessoal autorizado e treinado, utilizando o equipamento de proteção individual necessário deve realizar a imediata investigação. Todas as outras pessoas devem ser mantidas longe da área atingida.

A fonte de um vazamento em um sistema contendo cloro, usualmente é detectado pela reação de vapor de amônia com cloro vazado. A reação é uma densa nuvem branca. A forma mais conveniente para isto é utilizar uma solução de amônia a 26º Baumé contida em um frasco borrifador. O vapor da solução de amônia deve ser direcionado para o ponto que é suspeito de estar vazando. Os esforços para detectar a fonte de um vazamento devem ser realizado com consciência do perigo potencial e com uso do equipamento de proteção individual necessário.

KIT “A” DE EMERGÊNCIA DO CHLORINE INSTITUTE PARA CILINDROS PEQUENOS DE CLORO DE 45 KG A 68 KG (100 LB A 150 LB)

2.5 ASSISTÊNCIA PARA CASOS DE VAZAMENTO

As emergências com cloro por pessoal do local somente devem ser atendidas se o pessoal estiver treinado. Quando uma assistência técnica é requerida, o fornecedor de cloro deve imediatamente ser comunicado. Se o fornecedor não pode atender de imediato, ele deve solicitar apoio do PAM-ABICLOR (no Brasil), do *CHLOREP* (nos Estados Unidos e Canadá). Nestes casos, o Plano de Auxílio Mútuo é acionado para o atendimento da ocorrência.

Nota: No Brasil, o PAM-ABICLOR pode ser acionado através do PRÓ-QUÍMICA, pelo telefone 0800 11 8270 - ligação gratuita de qualquer local do país. Nos Estados Unidos e Canadá, o *CHLOREP* também pode ser acionado através do *CHEMTREC* ou *CANUTEC*. Ver definições destas siglas na Seção 1.3.

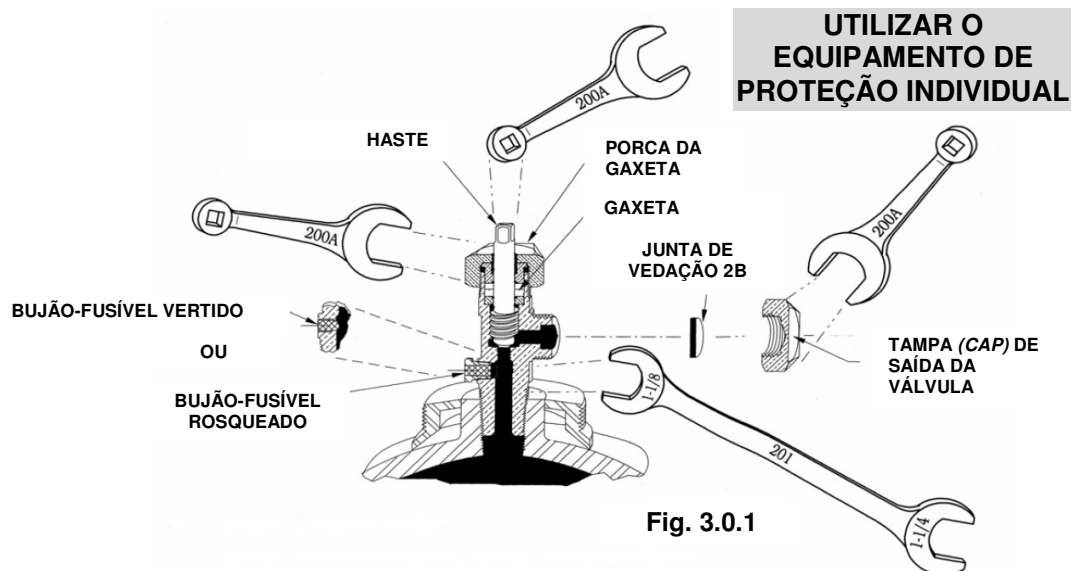
2.6 REQUISITOS SOBRE RELATO DE VAZAMENTO

Os responsáveis por instalações e equipamentos contendo cloro devem estar conscientes e em conformidade com requisitos Federais, Estaduais e Locais sobre relato (comunicação) de vazamentos às autoridades.

2.7 PLANO DE EMERGÊNCIA

É recomendado que as empresas que produzem, utilizam e transportam o cloro possuam um Plano de Atendimento às Emergências, que incluam procedimentos para casos de vazamento de cloro. Ver Panfleto 64 – Referência 11.1.

3. IDENTIFICAÇÃO E ESTANCAGEM DE VAZAMENTO



3.1 VAZAMENTO NA GAXETA DA HASTE DA VÁLVULA

Ação: – Ver Figura 3.0.1

- Confirmar que a válvula está fechada, utilizando a Chave 200A,
- Apertar a porca da gaxeta, utilizando a Chave 200A.
- Testar para ver se o vazamento foi estancado (utilizando a solução de amônia).
- Se a ação não estancar o vazamento: aplicar o Dispositivo 1 – Montagem do Copo 1A2 na Válvula. Ver Seção 4 e Fig. 4.1 para instruções.

3.2 VAZAMENTO ATRAVÉS DA SEDE DA VÁLVULA (VÁLVULA NÃO COMPLETAMENTE FECHADA)

Ação: – Ver Fig. 3.0.1

- Se o cilindro estiver desconectado do processo, reconecta-lo e, de forma cuidadosa abrir e fechar a válvula para deslocar algum material estranho da sede, utilizando a Chave 200A. Em seguida desconectar e aplicar a tampa (cap) de saída (*) com a Junta de Vedação 2B, utilizando a Chave 200. (*) Uma tampa (cap) de saída esta inclusa no *Kit A* de Emergência como parte do Copo 12A de cobertura; ou

ou

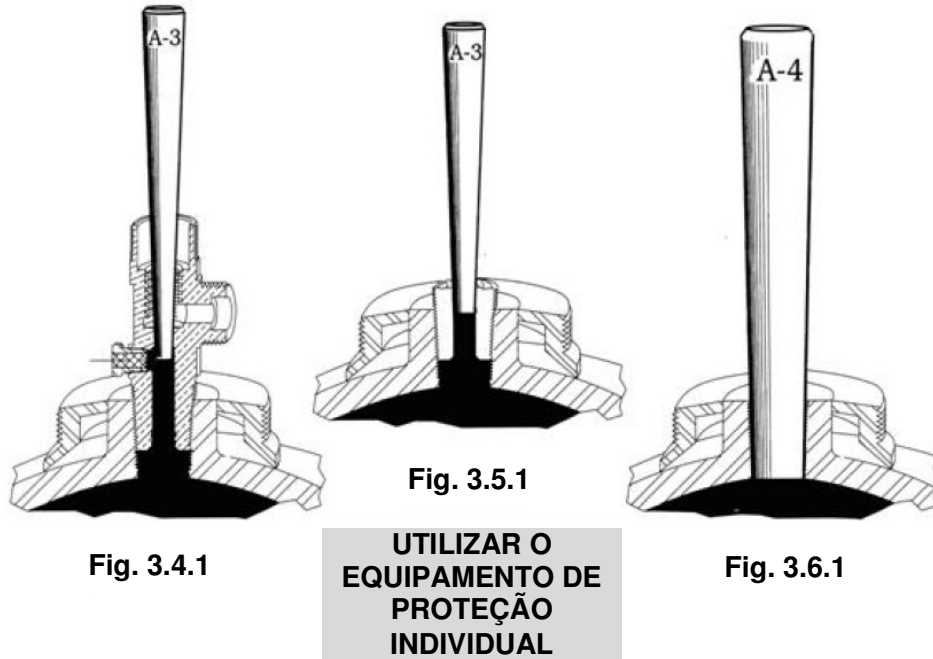
Se não for possível conectar a válvula do cilindro pequeno ao processo, então aplicar a tampa (cap) de saída e a Junta de Vedação 12B; em seguida apertar com a Chave 200A.

- Testar para ver se o vazamento foi estancado (utilizando a solução de amônia).
- Se a ação não estancar o vazamento: aplicar o Dispositivo 1 – Montagem do Copo 1A2 na Válvula. Ver Seção 4 e Fig. 4.1 para instruções.

3.3 VAZAMENTO NA ROSCA DE ENTRADA DA VÁLVULA

Ação: – Ver Fig. 3.0.1

- A) Apertar a válvula no cilindro pequeno de forma segura utilizando a Chave 201. Ter extremo cuidado quando do aperto da válvula.
- B) Aplicar o Dispositivo 1 (Montagem do Copo 1A2 na Válvula). Ver Seção 4 e Fig. 4.1 para instruções.
- C) Testar para ver se o vazamento foi estancado (utilizando a solução de amônia).



3.4 VAZAMENTO DEVIDO A EXPULSÃO DO CONJUNTO DA HASTE DA VÁLVULA (HASTE EXPELIDA)

Ação: – Ver Fig. 3.4.1

- A) Introduzir o Pino Cônico menor A-3 (ver Fig. 3.4.1) no corpo da válvula.
- B) Testar para ver se o vazamento foi estancado (utilizando a solução de amônia).

NOTA:

O Dispositivo 1 (Montagem do Copo 1A2 na Válvula) provavelmente não se ajustará sobre o Pino Cônico A-3 neste caso. Assegurar que o cilindro grande seja colocado em uma área isolada e chamar o fornecedor de cloro o mais breve possível.

3.5 VAZAMENTO DEVIDO À QUEBRA (DEGOLA) DA VÁLVULA

Ação: - Ver Fig. 3.5.1

- A) Introduzir o Pino Cônico menor A-3 (Fig. 3.5.1) no orifício da parte da válvula degolada que restou no cilindro, e aplicar o Dispositivo 1 (Montagem do Copo 1A2 na Válvula). Ver Seção 4 e Fig. 4.1 para instruções.
- B) Testar para ver se o vazamento foi estancado (utilizando a solução de amônia).

KIT "A" DE EMERGÊNCIA DO CHLORINE INSTITUTE PARA CILINDROS PEQUENOS DE CLORO DE 45 KG A 68 KG (100 LB A 150 LB)

3.6 VAZAMENTO DEVIDO À EXPULSÃO DA VÁLVULA (VÁLVULA EXPELIDA DEVIDO À ROSCAS ESPANADAS)

Ação: - Ver Fig. 3.6.1

- A) Introduzir o Pino Cônico maior A-4 (Fig. 3.6.1) no orifício do cilindro para a válvula, e aplicar o Dispositivo 1 (Montagem do Copo 1A2 na Válvula). Ver Seção 4 e Fig. 4.1 para instruções.
- B) Testar para ver se o vazamento foi estancado (utilizando a solução de amônia).

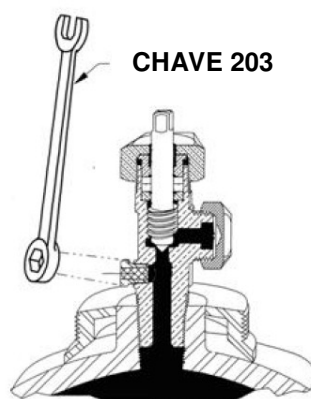


Fig. 3.7.1

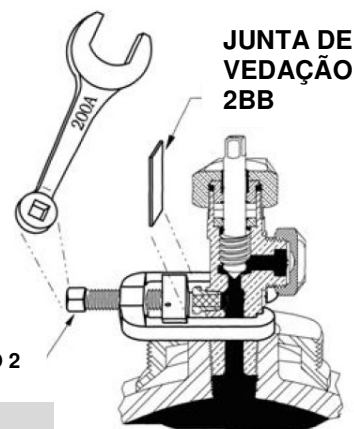


Fig. 3.8.1

UTILIZAR O EQUIPAMENTO DE PROTEÇÃO INDIVIDUAL

3.7 VAZAMENTO NAS ROSCAS DO BUJÃO-FUSÍVEL

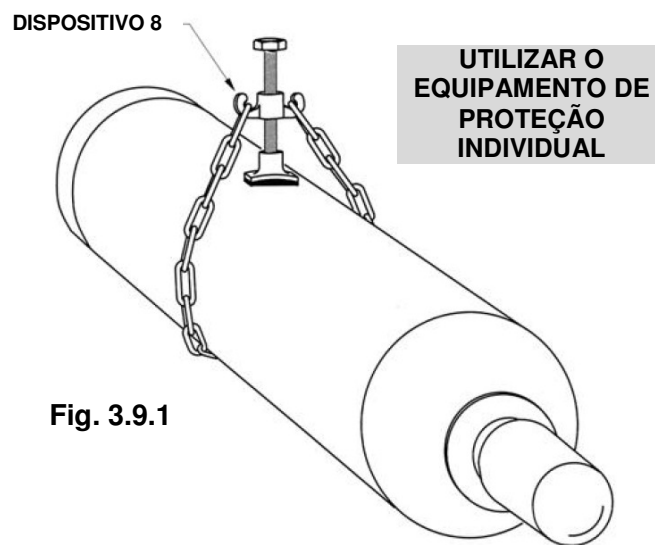
Ação: - Ver Fig. 3.7.1

- A) Apertar o bujão-fusível de forma segura, utilizando a Chave 203. Adotar extrema precaução quando do aperto do bujão-fusível (Fig. 3.7.1).
ou
Serrar o bujão-fusível utilizando a Serra de Metais A-2, nivelando-o com o corpo da válvula; limar a superfície para torna-la lisa e aplicar o Dispositivo 2 (Montagem da Garra 2C no Bujão-Fusível, Fig. 3.8.1). Ver Seção 5 e Fig. 5.1 para instruções.
- B) Testar para ver se o vazamento foi estancado (utilizando a solução de amônia).
- C) Se não for possível estancar o vazamento, retirar a garra 2C e aplicar o Dispositivo 1 – Montagem do Copo 1A2 da Válvula. Ver Seção 4 e Fig. 4.1 para instruções.

3.8 VAZAMENTO NO METAL FUSÍVEL DO BUJÃO-FUSÍVEL REMOVÍVEL OU VERTIDO

Ação: - Ver. Fig. 3.8.1

- A) Aplicar o Dispositivo 2 (Montagem da Garra 2C, Fig. 3.8.1). Ver Seção 5 e Fig. 5.1 para instruções.
- B) Testar para ver se o vazamento foi estancado (utilizando a solução de amônia).
- C) Se não for possível estancar o vazamento, retirar a garra 2C e aplicar o Dispositivo 1 – Montagem do Copo 1A2 da Válvula. Ver Seção 4 e Fig. 4.1 para instruções.



3.9 VAZAMENTO NA PAREDE LATERAL DO CILINDRO PEQUENO

Ação: - Ver. Fig. 3.9.1

- A) Aplicar o Dispositivo 8 (Montagem do Remendo de Vedação, Fig. 3.9.1). Ver Seção 6 para instruções.

NOTA:

Em todo momento (antes, durante e após) a aplicação do dispositivo de emergência, posicionar o cilindro de modo que o vazamento ocorra na fase gás.

KIT “A” DE EMERGÊNCIA DO CHLORINE INSTITUTE PARA CILINDROS PEQUENOS DE CLORO DE 45 KG A 68 KG (100 LB A 150 LB)

4. MONTAGEM DO COPO 1A2 NA VÁLVULA - DISPOSITIVO 1

PASSOS – Ver Fig. 4.1	Equipamento
1. Remover o capacete de proteção da válvula, se estiver colocado. Posicionar o cilindro de modo que a válvula fique na posição mais alta. Se não for possível remover o capacete de proteção da válvula, ajustar o Copo 1A2 sobre ele.	
2. Remover a tampa (<i>cap</i>) de saída da <u>Válvula 1V de Alívio (Vent) do Copo 1A2</u> , e abrir a <u>Válvula 1V</u> .	Chave 200 Copo 1A2
3. Preparar o <u>Conjunto de Base 1EFP</u> de forma a obter uma posição apropriada e estável das partes da base. Prender a <u>Rampa 1R</u> entre dois segmentos da base por meio do engate ligado à fenda do centro do espaçador para prevenir o escorregamento da <u>Montagem da Base</u> enquanto o cilindro é posicionado.	Conjunto de Base 1EFP Rampa 1R
4. Rolar o cilindro pela base (mantendo-o em pé), até a <u>Rampa 1R</u> e centraliza-lo na Montagem do <u>Conjunto da Base 1EFP</u> .	
5. Limpar a ogiva do cilindro. Utilizar a <u>Espátula A-8</u> se a tinta estiver solta ou a superfície desigual.	Espátula A-8
6. Inspeccionar a condição da <u>Junta BRV</u> (Ver Seção 8 – Manutenção do Cilindro). Colocar a <u>Junta de Vedação 1BRV</u> sobre o <u>Copo 1A2</u> com a <u>Junta de Vedação 1BRV</u> sobre a válvula vazando.	Copo 1A2, e Junta de Vedação 1BRV
7. Ajustar os <u>Parafusos 1D1 e 1K1 de Fixação na Canga (Yoke) 1C1</u> de modo que as pontas dos <u>Parafusos 1D1 e 1K1</u> se estendam somente um pouco abaixo da <u>Canga 1C1</u> .	Parafuso 1D1 de fixação 3 Parafusos 1K1 de fixação Canga (Yoke)
8. Colocar a <u>Canga (Yoke) 1C1</u> sobre <u>Copo 1A2</u> , com os Parafusos posicionados nas pequenas cavidades do topo. Assegurar que os segmentos da <u>Corrente 1F</u> estão esticados e não torcidos. Enganchar os segmentos da <u>Corrente 1F</u> nas orelhas da Canga (Yoke) 1C1 utilizando um elo apropriado para evitar o afrouxamento da <u>Corrente 1F</u> .	Corrente 1F Chave 201 (com Conjunto de Montagem 1EFP) Copo 1A2 Canga (Yoke) 1C1
9. Apertar manualmente os Parafusos de <u>Fixação 1D1 e 1K1</u> . Apertar os <u>Parafusos de Fixação 1K1</u> de forma uniforme, forçando o <u>Copo 1A2</u> e a <u>Junta de Vedação 1BRV</u> contra a ogiva do cilindro; Não aplicar aperto excessivo; a Junta de Vedação pode ser danificada . Manter o Parafuso de <u>Fixação 1D1</u> apertado manualmente contra o centro do <u>Copo 1A2</u> . Se o vazamento persistir, aperte mais o(s) Parafuso(s) de <u>Fixação 1K1</u> da área de vazamento.	Chave 201
Atenção: Inspeccionar o Anel da Base do cilindro pequeno quanto à possível deterioração em condições de extrema tensão. Assegurar que os segmentos da <u>Corrente 1F</u> estão bem encostadas nas laterais do cilindro na base	
10. Fechar a <u>Válvula 1V</u> de Alívio (Vent), no <u>Copo 1A2</u> .	Chave 200A
11. Testar quanto a vazamentos ao redor da <u>Junta de Vedação 1BRV</u> . Apertar o(s) Parafuso(s) de <u>Fixação 1K1</u> , se for necessário.	Chave 201

O Dispositivo 12 inclui:
 (3) PARAFUSOS DE FIXAÇÃO 1K1
 PARAFUSO DE FIXAÇÃO 1D1
 COPO 1A2
 CANGA (YOKE) 1C1
 JUNTA DE VEDAÇÃO 1BRV
 RAMPA 1R
 CONJUNTO DE BASE 1EFP

UTILIZAR O EQUIPAMENTO DE PROTEÇÃO INDIVIDUAL

KIT "A" DE EMERGÊNCIA DO CHLORINE INSTITUTE PARA CILINDROS PEQUENOS DE CLORO DE 45 KG A 68 KG (100 LB A 150 LB)

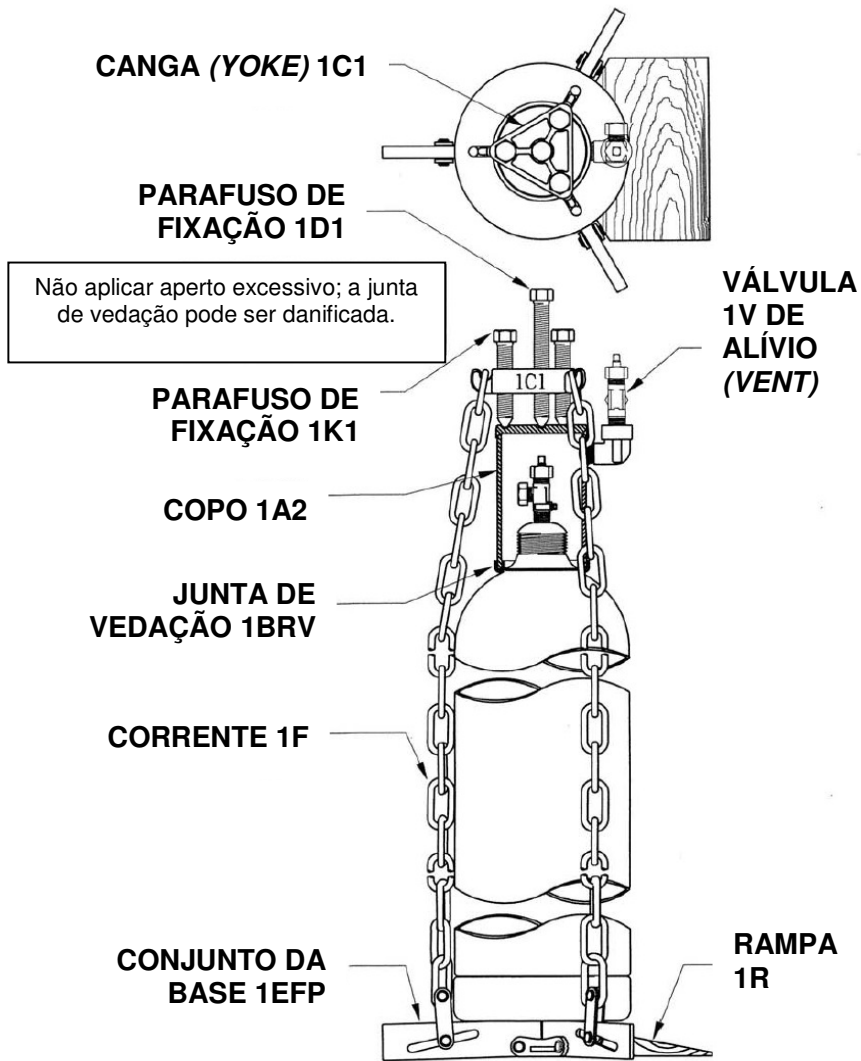


Fig. 4.1

D
E
V
I
C
E
1

KIT “A” DE EMERGÊNCIA DO CHLORINE INSTITUTE PARA CILINDROS PEQUENOS DE CLORO DE 45 KG A 68 KG (100 LB A 150 LB)

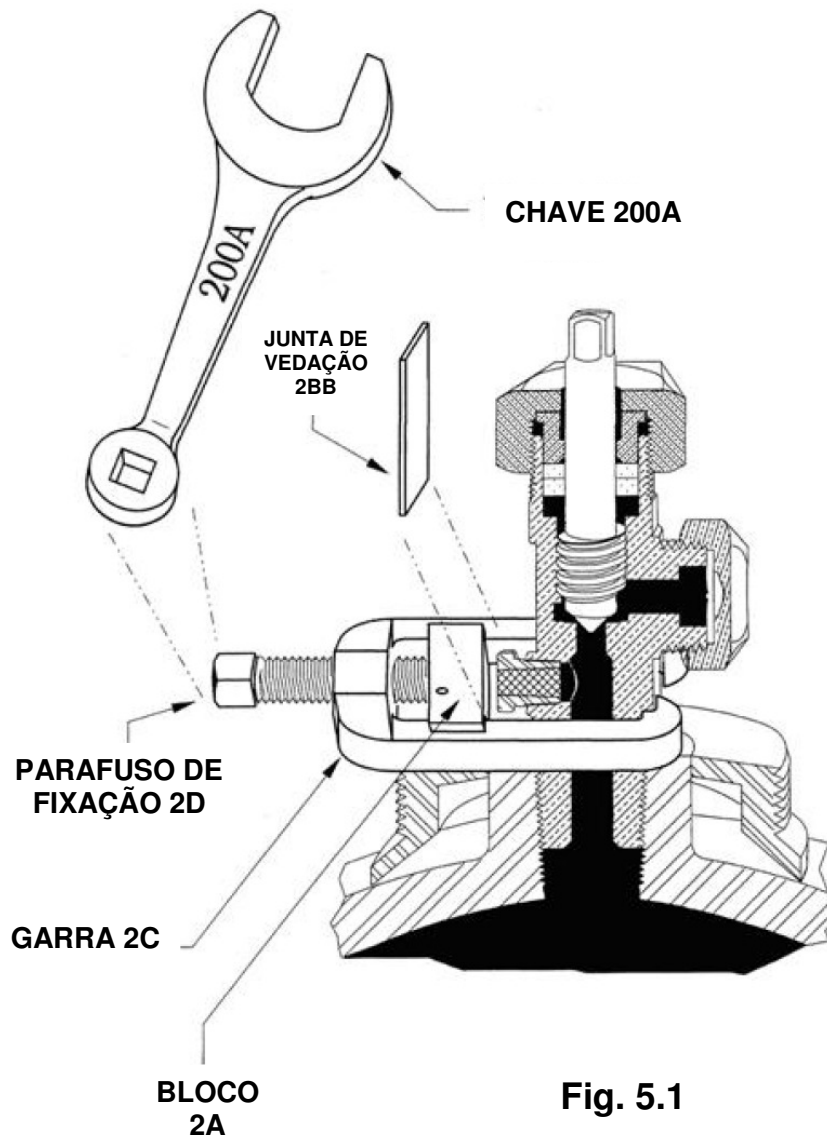
5. MONTAGEM DA GARRA NO BUJÃO-FUSÍVEL – DISPOSITIVO 2

PASSOS – Ver Fig. 5.1	Equipamento
<p><i>Nota: Remover o capacete de proteção da válvula se estiver colocado. Posicionar o cilindro de modo que a válvula fique na posição mais alta.</i></p> <p><u>Se o vazamento é na rosca do bujão-fusível</u></p> <ol style="list-style-type: none"> Serrar o bujão-fusível de forma nivelada com a parede do corpo da válvula. Limar a superfície para alisa-la. Afrouxar o <u>Parafuso de Fixação 2D</u> e colocar A <u>Garra 2C</u> sobre o bujão-fusível. <p align="center">Nota: Não é necessário remover a tampa (<i>cap</i>) da saída da válvula</p> Colocar a Junta de <u>Vedação 2BB</u> entre o vazamento do bujão-fusível e o <u>Bloco 2A</u>. Apertar o <u>Parafuso de Fixação 2D</u> até interromper o vazamento Testar quanto a vazamentos. Apertar mais o <u>Parafuso de Fixação 2D</u>, se for necessário. <p><u>Se o vazamento é no material fusível</u></p> <ol style="list-style-type: none"> Se a face do bujão-fusível está muito danificada por escavações ou corroído, serrar o bujão-fusível de forma nivelada com o corpo da válvula. Limar a superfície para alisa-la. <p><i>Nota: Algumas válvulas possuem o metal fusível vertido (<i>fundido</i>) diretamente no corpo da válvula. Nestes casos, é preciso certificar que a superfície de fixação da junta de vedação está limpa e livre de corrosão por alvéolos (<i>pittings</i>).</i></p> Afrouxar o <u>Parafuso de Fixação 2D</u> e colocar a <u>Garra 2C</u> sobre o vazamento na válvula. <p align="center">Nota: Se necessário remover a tampa (<i>cap</i>) da saída da válvula</p> Colocar a Junta de <u>Vedação 2BB</u> entre o vazamento do bujão-fusível e o <u>Bloco 2A</u>. Apertar o <u>Parafuso de Fixação 2D</u> até interromper o vazamento Testar quanto a vazamentos. Apertar mais o <u>Parafuso de Fixação 2D</u>, se for necessário. <p>Nota: Os vazamentos acima examinados também podem ser corrigidos pela aplicação do Dispositivo 1 (Montagem do Copo 1A2 na Válvula). Ver Seção 4 e Fig. 4.1 para instruções.</p>	<p>Serra de Metais A-2 Lima A-14</p> <p>Chave 200A e Garra 2C</p> <p>Junta de Vedação 2BB</p> <p>Chave 200A</p> <p>Chave 200A</p> <p>Serra de Metais A-2 Lima A-14</p> <p>Chave 200A e Garra 2C</p> <p>Junta de Vedação 2BB</p> <p>Chave 200A</p> <p>Chave 200A</p>

O Dispositivo 2 inclui:
 BLOCO – 2A
 GARRA – 2C
 PARAFUSO DE FIXAÇÃO – 4D
 JUNTA DE VEDAÇÃO 4-12BMV

**UTILIZAR O
EQUIPAMENTO DE
PROTEÇÃO
INDIVIDUAL**

MONTAGEM DA GARRA – DISPOSITIVO 2



D
E
V
I
C
E
2

KIT “A” DE EMERGÊNCIA DO CHLORINE INSTITUTE PARA CILINDROS PEQUENOS DE CLORO DE 45 KG A 68 KG (100 LB A 150 LB)

6. MONTAGEM DO REMENDO DE VEDAÇÃO NA LATERAL DO CILINDRO PEQUENO – DISPOSITIVO 8

PASSOS – Ver Fig. 6.1	Equipamento
1. Rolar o cilindro pequeno de modo que o vazamento fique na posição mais alta. Assegurar-se que a parede do cilindro, ao redor do vazamento está resistente, antes de iniciar o procedimento de aplicação do dispositivo.	
2. Ajustar o <u>Parafuso de Fixação 8C</u> na <u>Canga (Yoke) 8b</u> até que a ponta do parafuso se estenda somente um pouco abaixo da <u>Canga (Yoke) 8B</u> .	Canga (Yoke) 8B, e Parafuso de Fixação 8B
3. Passar uma das extremidades da <u>Corrente 8A</u> sob o cilindro pequeno e puxa-la até que fique próxima da área do vazamento.	Corrente 8A
<i>Nota: Assegurar que a <u>Corrente 8A</u> está direita e não trançada.</i>	
4. Centralizar o <u>Parafuso de Fixação 8C</u> no <u>Remendo de Vedação 8D</u> .	Canga (Yoke) 8B, e Parafuso de Fixação 8B Remendo de Vedação 8D
5. Enganchar as extremidades livres <u>Corrente 8A</u> nas orelhas da <u>Canga (Yoke) 8B</u> mantendo a <u>Corrente 8A</u> , a mais curta possível.	
6. Utilizar a <u>Espátula A-8</u> se a tinta estiver solta ou a superfície desigual. Colocar a <u>Junta de Vedação 8EV</u> e a <u>Remendo de Vedação 8D</u> sobre o vazamento	Junta de Vedação 8EV Remendo de Vedação 8D Espátula A-8
<i>Nota: Pode ser necessário utilizar duas <u>Juntas de Vedação 8EV</u> nos cilindros mais finos (diâmetro de aproximadamente 8 polegadas)</i>	
7. Apertar o <u>Parafuso de Fixação 8C</u> utilizando a Chave 201. Atenção: Extremo cuidado é necessário, se o vazamento é devido à corrosão interna do cilindro.	Chave 201
Atenção: Se surgir qualquer evidência de enfraquecimento da parede do cilindro pequeno, parar o aperto do <u>Parafuso de Fixação 8C</u> .	
8. Testar para ver se o vazamento foi estancado (utilizando a solução de amônia). Apertar mais o <u>Parafuso de Fixação 8C</u> , se necessário.	

O Dispositivo 8 inclui:
 CORRENTE 8A
 CANGA (YOKE) 8B
 PARAFUSO 8C DE FIXAÇÃO REMENDO DE VEDAÇÃO 8D
 JUNTA DE VEDAÇÃO 8EV

UTILIZAR O EQUIPAMENTO DE PROTEÇÃO INDIVIDUAL

KIT "A" DE EMERGÊNCIA DO CHLORINE INSTITUTE PARA CILINDROS PEQUENOS DE CLORO DE 45 KG A 68 KG (100 LB A 150 LB)

MONTAGEM DO REMENDO DE VEDAÇÃO LATERAL DO CILINDRO PEQUENO – DISPOSITIVO 8

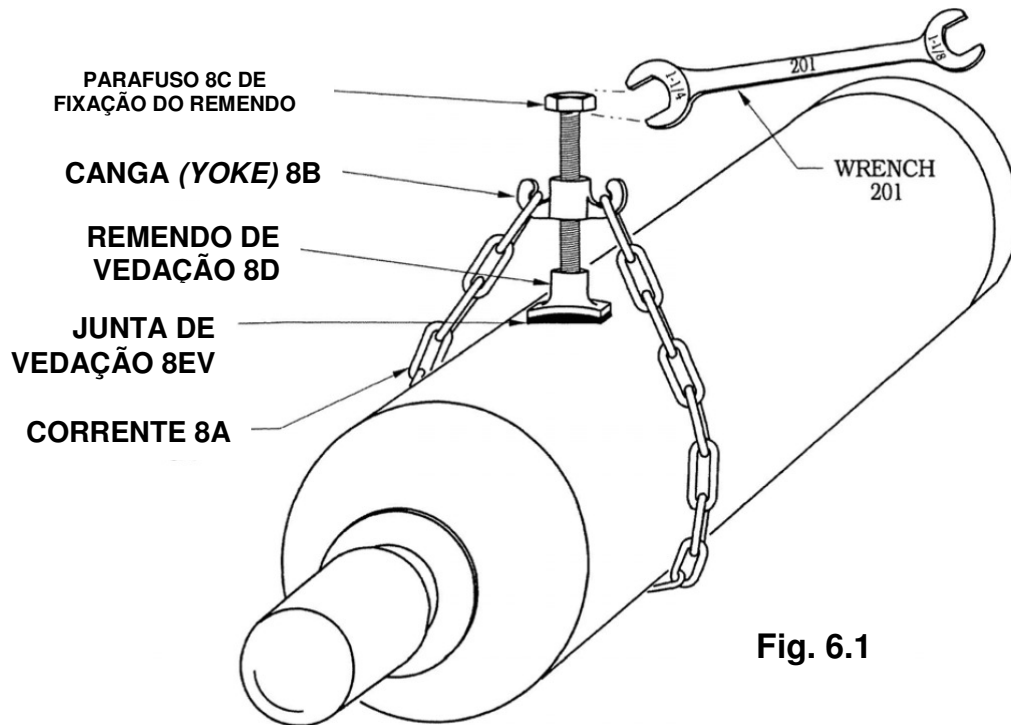


Fig. 6.1

**D
E
V
I
C
E
8**

7. MANUSEIO DO CLORO REMANESCENTE NO CILINDRO PEQUENO

O estancamento de vazamentos de cloro, com os dispositivos do *KIT A* de Emergência do *Chlorine Institute* é somente uma medida provisória. O cilindro pequeno deve ser esvaziado tão logo seja possível. O método preferido é a utilização do produto no processo do cliente mais próximo. A absorção (neutralização) do cloro em instalações de um produtor, distribuidor ou usuário, ou a transferência do cloro para um recipiente fechado apropriado também são medidas possíveis.

Qualquer que seja o método escolhido o procedimento somente deve ser realizado por pessoas experientes.

O *KIT A* de Emergência do *Chlorine Institute* inclui os dispositivos Sargento (*Yoke*) A-9 e o Adaptador A-10 para a Válvula 1A2 do *Kit A*.

PARA ACERTAR A FORMA DE DISPOSIÇÃO FINAL DO PRODUTO ENTRAR EM CONTATO IMEDIATAMENTE, COM O FORNECEDOR.

Se o fornecedor não é conhecido, ver as instruções da Seção 2.5 – Assistência para casos de vazamento.

8. MANUTENÇÃO DO KIT A DE EMERGÊNCIA

Nota: Todas as partes do *Kit A* de Emergência do *Chlorine Institute* devem ser efetivamente mantidas em condições de pronto para uso

8.1 APÓS UTILIZAÇÃO

Inspeccionar todas as partes para a verificação de danos, fadiga e corrosão. Limpar e secar todas as partes utilizadas. Lubrificar as partes móveis com um lubrificante não reativo com o cloro. Substituir todas as juntas de vedação usadas.

8.2 ROTINA

O *Kit* de Emergência deve ser periodicamente inspecionado pela pessoa responsável pelo equipamento. A inspeção deve incluir a conferência das partes do *Kit A* Emergência, utilizando a lista de componentes que devem estar presente no seu estojo. O estojo do *Kit* deve ser lacrado após cada inspeção. O lacre somente deve ser retirado por pessoas autorizadas ou os casos de acidente. Muitos proprietários de *Kits* de Emergência costumam coordenar a rotina de inspeção com treinamentos práticos de uso do *Kit*.

Todas as juntas de *Viton®* são estampadas com a data de sua manufatura e devem ser removidos do estojo do *Kit A* após uso, ou após cinco anos de vida. Para maiores informações com relação às juntas de vedação fabricadas com *Viton®*, consultar o fabricante ou o *Chlorine Institute*,

KIT “A” DE EMERGÊNCIA DO CHLORINE INSTITUTE PARA CILINDROS PEQUENOS DE CLORO DE 45 KG A 68 KG (100 LB A 150 LB)

8.3 PEÇAS DE REPOSIÇÃO

Os proprietários de *Kits A* podem adquirir peças reservas do fabricante do *Kit do Chlorine Institute*, ou do fabricante do *Kit de Emergência Solvay*. Para informações sobre critérios e procedimentos consultar o fabricante ou o *Chlorine Institute*.

9. LIMITAÇÕES DO KIT A DE EMERGÊNCIA

Alguns cilindros pequenos de cloro em uso (45 kg – 68 kg) possuem um projeto que torna muito difícil ou impossível a aplicação dos dispositivos do *Kit A*. Dentre estes cilindros se encontram aqueles que possuem um Anel do colarinho superdimensionado (impedindo a aplicação de forma apropriada do Dispositivo 1). Os dispositivos do *Kit A* também são insuficientes para conter vazamentos ao redor do colarinho e áreas da base e do anel da base. Nestes casos, o Recipiente de Recuperação do *Chlorine Institute*, se disponível, pode ser utilizado.

NOTAS DE TRADUÇÃO:

- No Brasil, segundo as informações disponíveis na ABICLOR, não existem cilindros pequenos em uso com cloro que apresentem as características citadas que impeçam a aplicação do *Kit A* de Emergência do *Chlorine Institute*.
- A ABICLOR recomenda que cilindros pequenos de cloro não sejam envazados quando estes não permitem a aplicação do *Kit A* de Emergência do *Chlorine Institute*.

10. LISTA E FOTO DAS PARTES DO KIT A DE EMERGÊNCIA

As especificações do *Kit A* de Emergência requerem que as partes do *Kit* que retêm pressão sejam submetidas a testes hidrostáticos a 2068 kPa (300 *psig* ou 12 kgf/cm^2) pelo fabricante.

KIT "A" DE EMERGÊNCIA DO CHLORINE INSTITUTE PARA CILINDROS PEQUENOS DE CLORO DE 45 KG A 68 KG (100 LB A 150 LB)

LISTA DAS PARTES DO KIT A DE EMERGÊNCIA

Kit A de Emergência do Chlorine Institute		
Nº da Parte	Descrição	Quantidade por Kit
1A2	Copo da válvula (com a Válvula 1V de Alívio (<i>Vent</i>))	1
1BRV	Junta de Vedação, Moldada, Viton®	2
1C1	Canga (<i>Yoke</i>)	1
1D1	Parafuso de Fixação	1
1K1	Parafuso de Fixação	3
1EFP	Corrente e Conjunto da Base	1
1R	Rampa	1
2	Dispositivo para Vazamento no Bujão-Fusível (com Bloco 2A, Garra 2C, Parafuso de Fixação 2D)	1
2B	Junta de Vedação, diâmetro 15/16 x espessura 1/16"	5
2BB	Junta de Vedação, dimensão 1 x 3 x espessura 1/16"	5
8A	Corrente Lateral	1
8B	Canga (<i>Yoke</i>) 8B	1
8C	Parafuso de Fixação	1
8D	Remendo de Vedação	1
8EV	Junta de Vedação, Viton®, 2-½ quadrada x espessura 1 1/8"	2
200A	Chave, extremidade fechada com encaixe quadrado 3/8" x extremidade aberta de 1-¼" x comprimento 7-1/4"	1
201	Chave, extremidade aberta reta, 1-¼ x 1- 1/8 x comprimento 12 – 3/8"	1
203	Chave combinada, extremidade aberta 7/16, Extremidade quadrada com encaixe 6 pt.	1
A-1	Martelo, maquinista, 48 oz. (~1600 gramas)	1
A-2	Serra para Metais, 10" e 3 Laminas reservas	1
A-3	Pino Cônico 9/64 x ½ x comprimento 6"	2
A-4	Pino Cônico 7/8 x 1-¼ x comprimento 8"	2
A-5	Anel, Junta de Vedação para Válvula de Alívio (<i>vent</i>), diâmetro externo 7/8 x diâmetro interno 15/32 x espessura ¼ "	5
A-6	Lacres para a caixa de ferramentas do <i>kit A</i>	15
A-7	Embalagem plástica para juntas de vedação	1
A-8	Espátula para raspar tintas/carepas, lamina 1-¼"	1
A-9	Sargento (<i>Yoke</i>) da Válvula	1
A-10	Adaptador do Sargento (<i>Yoke</i>) à Válvula (Tubo flexível – 820)	1
A-12	Arruela, saída da válvula, diâmetro interno 9/16 x diâmetro externo 15/16 x espessura 1/16"	5
A-13	Caixa para Juntas de Vedação Plásticas	1
A-14	Lima	1
144	Lista de peças e ferramentas do <i>Kit A</i>	1
151-A	Caixa de ferramentas e peças do <i>Kit A</i> , comprimento 34" x Largura 16,25" x Altura 16,5"	1
	Panfleto de Instrução do <i>Kit A</i>	2
	Panfleto 1 do <i>Chlorine Institute</i> – Cloro Básico	1

Viton® é uma marca registrada da *Du Pont Performance Elastomers*

KIT "A" DE EMERGÊNCIA DO CHLORINE INSTITUTE PARA CILINDROS PEQUENOS DE CLORO DE 45 KG A 68 KG (100 LB A 150 LB)

EQUIPAMENTO OPCIONAL 400	
Dispositivo – Parte # 400	Dispositivo – Parte # 405
	
<p>Dispositivo para Prender a Haste Espanada: Projetada para fechar válvulas de cilindros grandes e pequenos com roscas espanadas da haste da válvula</p>	<p>Dispositivo para Obturar a Válvula: Projetado para estancar vazamentos em válvulas com roscas espanadas ou face de saída corroída.</p>

KIT "A" DE EMERGÊNCIA DO CHLORINE INSTITUTE PARA CILINDROS PEQUENOS DE CLORO DE 45 KG A 68 KG (100 LB A 150 LB)

CONTATOS PARA COMUNICAÇÃO DE EMERGÊNCIA	
Fornecedor de cloro	_____
Endereço	_____
Telefone	_____
<i>CHEMTREC</i> (*)	800-424-9300
<i>CANUTEC</i> (**)	613-996-6666
PRÓ-QUÍMICA (***)	0800 11 8270
Produtor ou Embalador de Cloro	_____
Endereço	_____
Telefone	_____
Polícia	_____
Corpo de Bombeiros	_____
Primeiros socorros	_____

<p>(*) Nos Estados Unidos, a solicitação de ajuda pode ser feita através do <i>CHEMTREC</i> – Centro de Emergência no Transporte, do Conselho de Química Americano em Arlington, VA.</p> <p>(chamada grátis) 800-424-9300</p> <p>(**) No Canadá, a solicitação de ajuda pode ser feita através do Centro de Emergência no Transporte do Canadá, em Ottawa.</p> <p>(recepção de todas as chamadas) 613-996-6666</p> <p>(***) No Brasil, a solicitação de ajuda pode ser feita através do PRÓ-QUÍMICA, Serviço de Informação e Comunicação da Associação Brasileira das Indústrias Químicas (ABIQUIM), em São Paulo.</p> <p>(chamada grátis) 0800 11 8270</p>	